

## Preparazione Statica Modulo neutro per lavatoi top - 800 mm

ARTICOLO N° \_\_\_\_\_

MODELLO N° \_\_\_\_\_

NOME \_\_\_\_\_

SIS # \_\_\_\_\_

AIA # \_\_\_\_\_



121825 (TEL2P8)

Modulo neutro da 800 mm  
per piani lavatoi con 2  
portine battenti

### Descrizione

#### Articolo N° \_\_\_\_\_

Costruito interamente in acciaio AISI 304. Rinforzo longitudinale frontale e posteriore. Le porte hanno al loro interno un pannello fonoassorbente e sono fissate con cerniere in acciaio AISI 304 che consentono un'apertura di 180°. I piedini, alti 150mm, regolabili in altezza (0/+90mm) e con la base piu' larga (65x65mm), devono essere tolti per una installazione su muratura. Sistema di giunzione nell'angolo interno a 45°.

### Caratteristiche e benefici

- L'installazione su zoccolo in muratura è fattibile rimuovendo i piedini.
- Estremamente facile da pulire grazie all'assenza di angoli taglienti.

### Costruzione

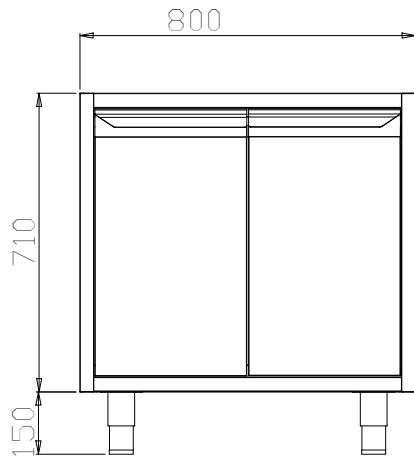
- Montato su piedini regolabili (0/+90 mm) di grandi dimensioni (65x65 mm) alti 150 mm.
- Barra di rinforzo longitudinale in acciaio, 15/10 di spessore, con sezione a "C" posta frontalmente e posteriormente.
- Le parti interne che sostengono la struttura sono inclinate di 45 ° gradi tra i pannelli laterali e lo schienale.
- Ripiano intermedio alto 30 mm in acciaio inox AISI 304 regolabile in altezza in 3 posizioni con doppia piega per eliminare eventuali fessure tra i lati e il retro.
- Le porte battenti, con pannello interno fonoassorbente, sono fissate con cerniere in acciaio AISI 304 con un grado di apertura di 180°.
- Costruito interamente in acciaio inox AISI 304 con finitura Scotch Brite.

### Accessori opzionali

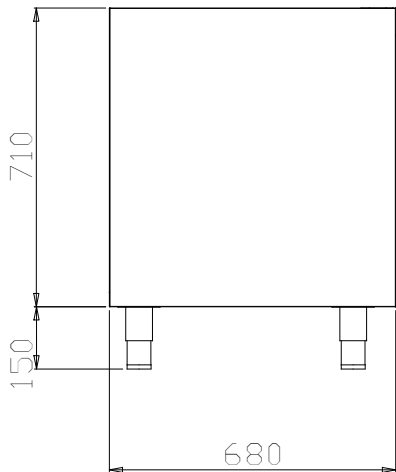
- Kit illuminazione composto da 1 lampada alogena per pensili da 600 PNC 855803
- Zoccolo in acciaio da 800 mm PNC 855824
- Zoccolo in acciaio da 900 mm PNC 855825
- Zoccolo in acciaio da 1000 mm PNC 855826
- Zoccolo in acciaio da 1100 mm PNC 855827
- Zoccolo in acciaio da 1200 mm PNC 855828
- Zoccolo in acciaio da 1300 mm PNC 855829
- Zoccolo in acciaio da 1400 mm PNC 855830
- Zoccolo in acciaio da 1500 mm PNC 855831
- Zoccolo in acciaio da 1600 mm PNC 855832
- Zoccolo in acciaio da 1700 mm PNC 855833
- Zoccolo in acciaio da 1800 mm PNC 855834
- Zoccolo in acciaio da 1900 mm PNC 855835
- Zoccolo in acciaio da 2000 mm PNC 855836
- Zoccolo in acciaio per elementi terminali, 700 mm di profondita' PNC 855837
- Zoccolo in acciaio per elementi terminali, installazione ad isola, 700 mm di profondita' PNC 855838
- Zoccolo in acciaio da 2400 mm PNC 855839

Approvazione: \_\_\_\_\_

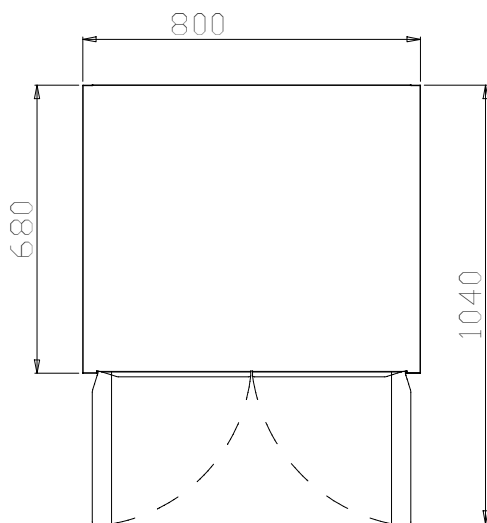
Fronte



Lato



Alto



### Informazioni chiave

<b>Larghezza armadio:</b>	
121825 (TEL2P8)	720 mm
<b>Profondità armadio:</b>	570 mm
<b>Altezza armadietto:</b>	610 mm
<b>Numero porte:</b>	2
<b>Tipo di porta:</b>	Cernierato
<b>Dimensioni esterne, larghezza:</b>	800 mm
<b>Dimensioni esterne, profondità:</b>	680 mm
<b>Dimensioni esterne, altezza:</b>	860 mm
<b>Peso netto:</b>	25 kg